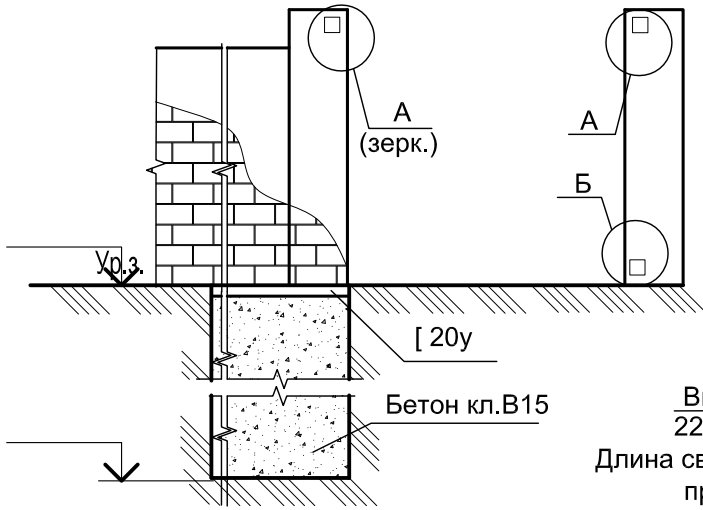
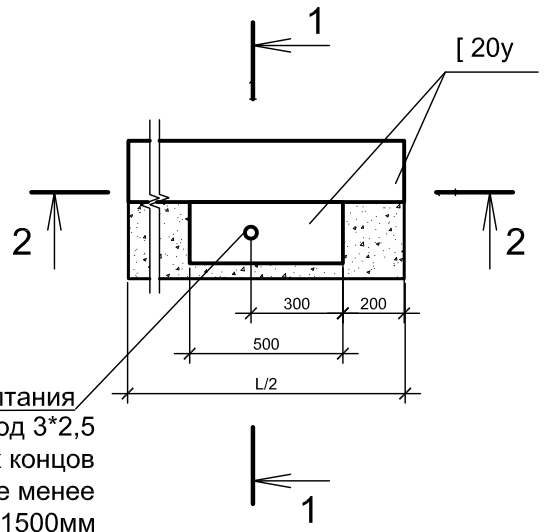


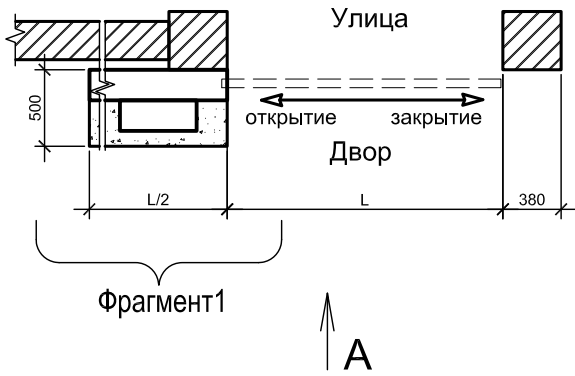
Вид А



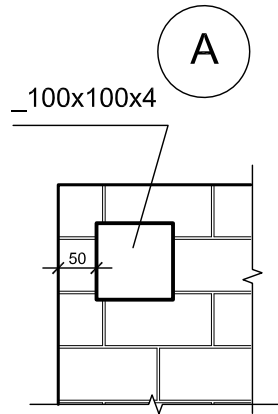
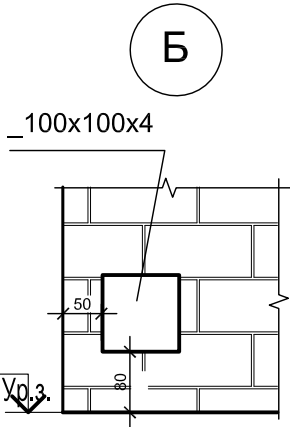
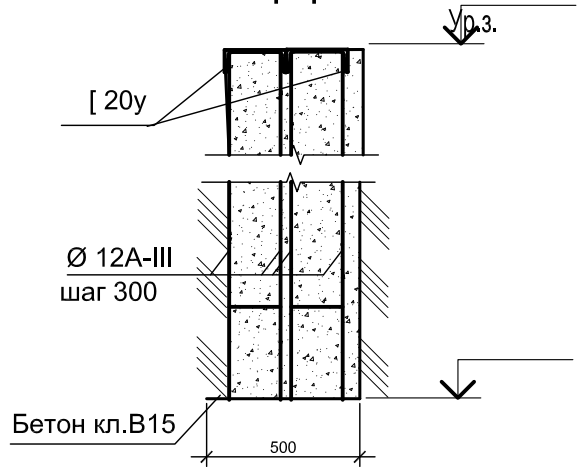
Фрагмент 1



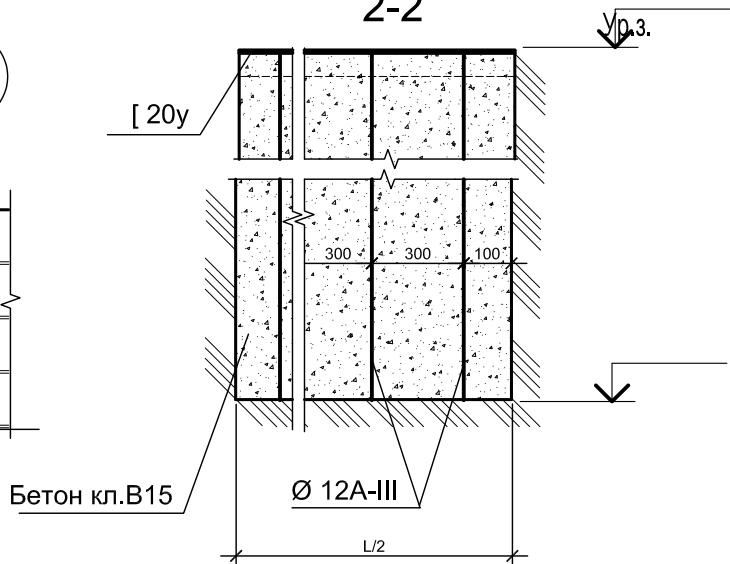
План на отм. 0,000



1-1



2-2



Изм.	Кол.уч	Лист	№ док	Подпись	Дата
------	--------	------	-------	---------	------

Стадия	Лист	Листов
--------	------	--------

ООО "Компания ЛОКИТ"
т. (495)978-95-14