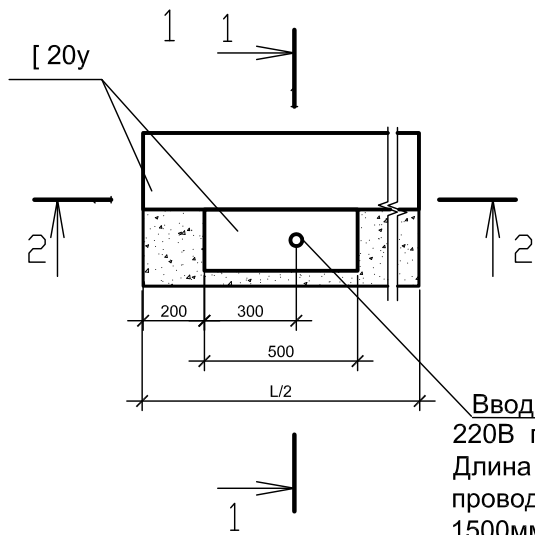
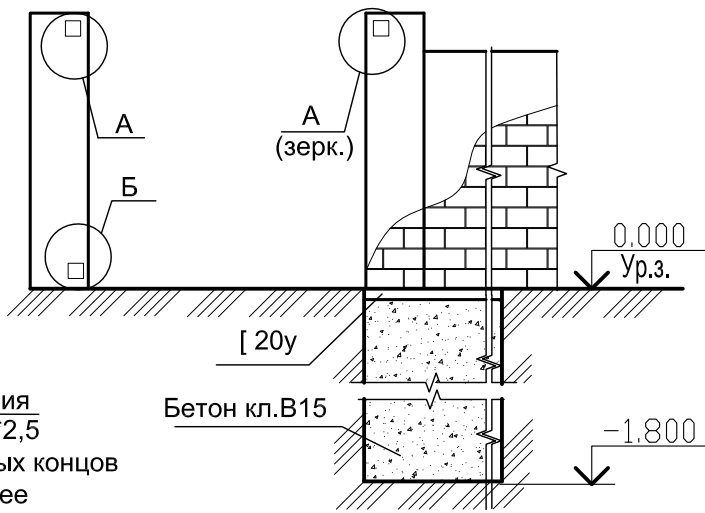


# Фрагмент

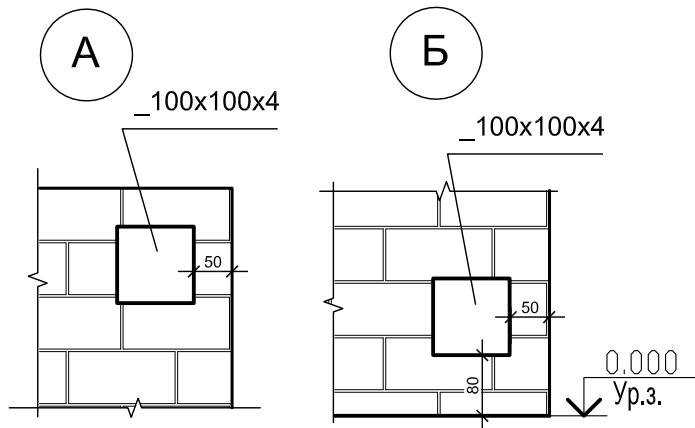
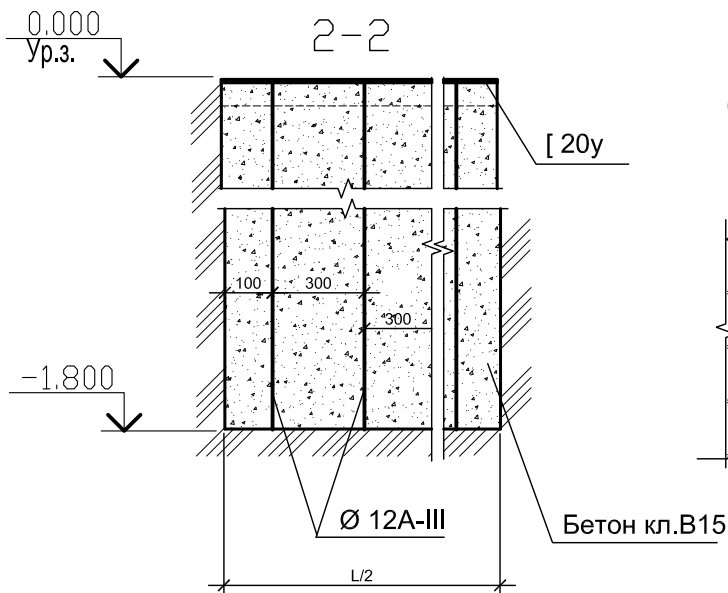
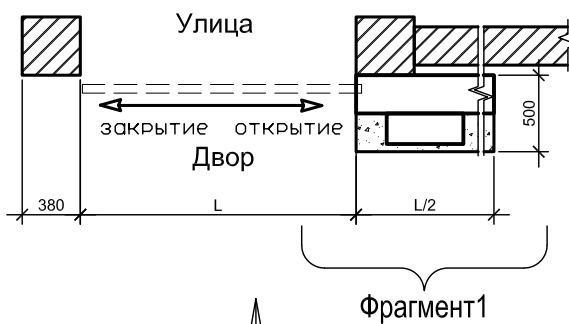
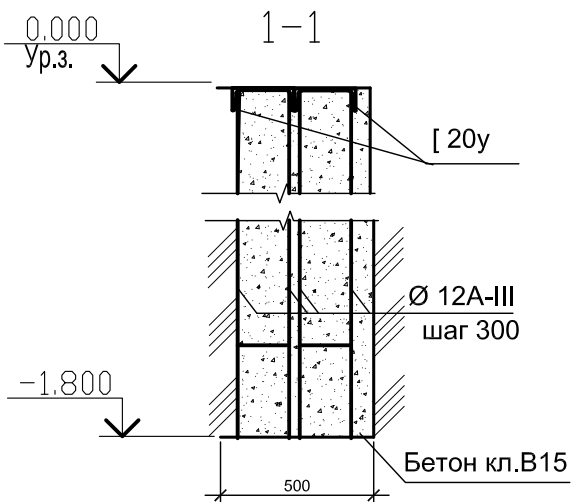


# Вид А



Ввод эл.питания  
220В провод 3\*2,5  
Длина свободных концов  
провода не менее  
1500мм

# План на отм. 0,000



Изм.	Кол.уч	Лист	№ док	Подпись	Дата			
						Стадия	Лист	Листов
						ООО "Компания ЛОКИТ"		
						т. (495)978-95-14		